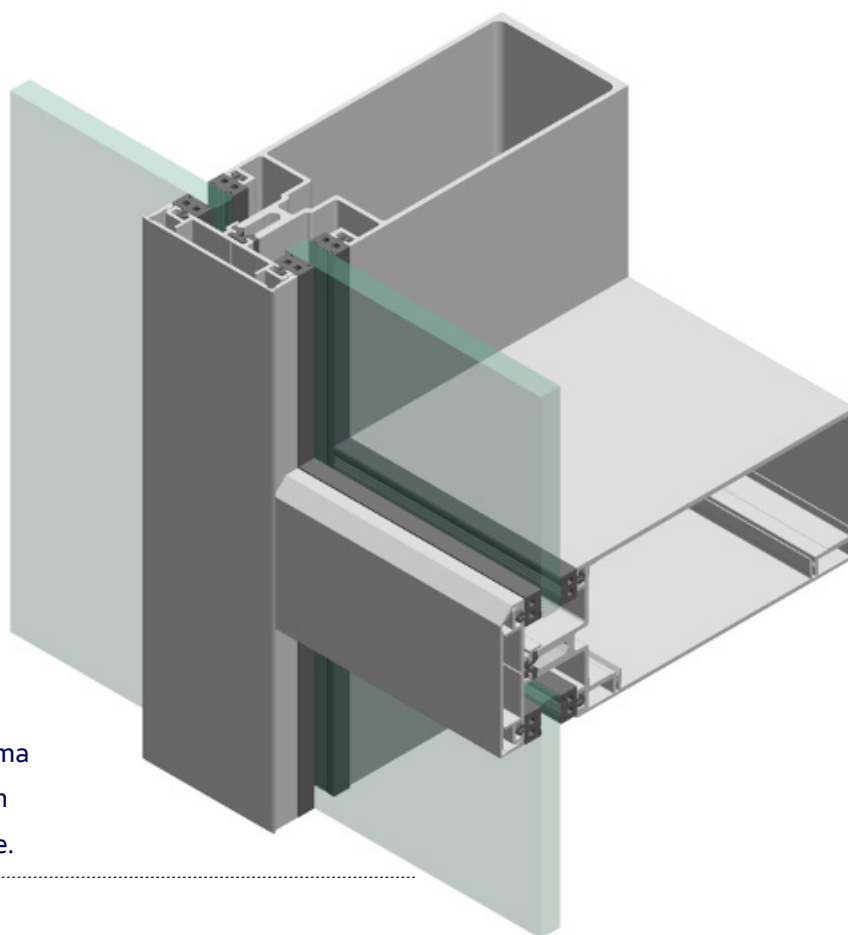


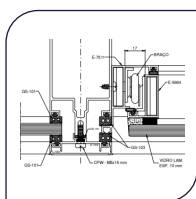
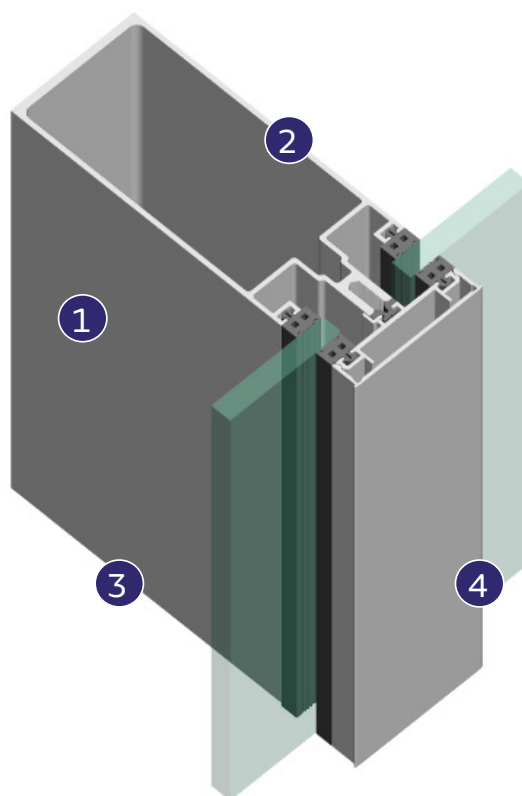
primora FG100

Sistema Primora de fachadas com montagem em sistema "grade", ou seja, com sequência ancoragem > colunas > contratampas > tampas. Com um sistema apto a ser aplicado em vidros fixos ou maxim-ar para todas as regiões do país.

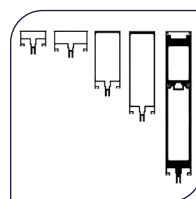


Detalhe do sistema de montagem em formato de grade.

primora FG100



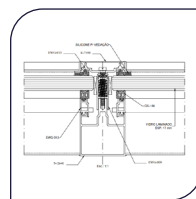
1. Tipologias diferenciadas
Disponibilidade de tipologias de abertura tipo maxim-ar para aplicação em fachada grid.



2. Portfólio de colunas
Disponível no sistema variadas alternativas de colunas para as aplicações de obras.



3. Componentes
Aplicação de componentes e acessórios disponíveis no mercado e especiais, conforme a necessidade.



4. Dinâmica de vidros
Aplicação de gaxetas e perfis complementares para variadas espessuras de vidros.