

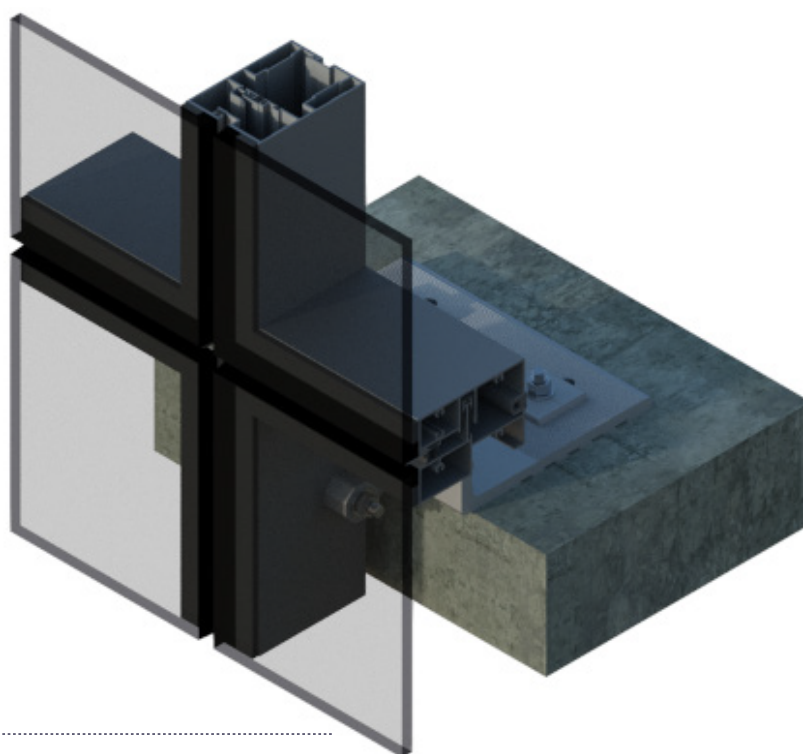
primora **FU80**

primora **FU100**

primora **FU120**

primora **FU150**

Sistema Primora de fachadas com montagem em sistema "unitizada", ou seja, com sequência ancoragem > quadros. Com um sistema apto a ser aplicado em vidros colados ou encaixilhados para todas as regiões do país.



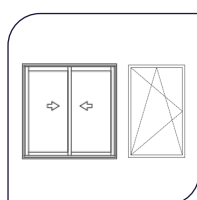
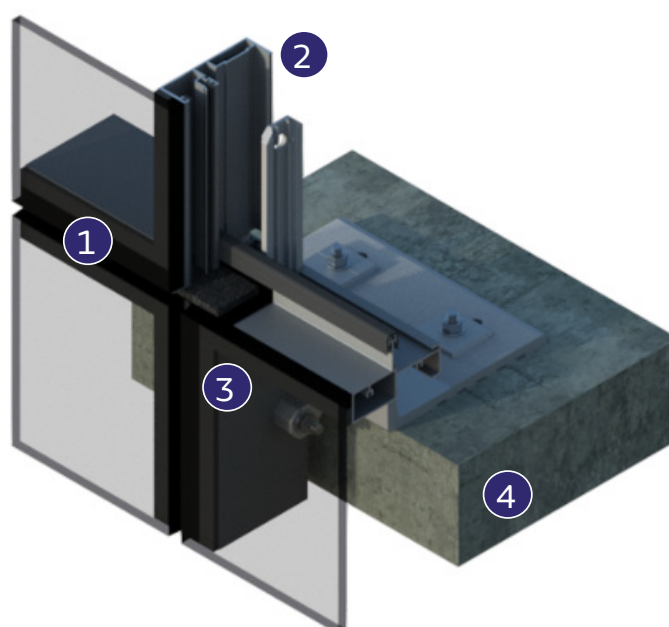
Detalhe do sistema de montagem unitizado.

primora **FU80**

primora **FU100**

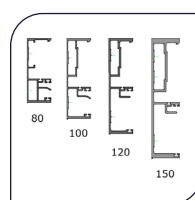
primora **FU120**

primora **FU150**



1. Tipologias diferenciadas

Disponibilidade de tipologias de abertura tipo “paralela” e “deslizante”.



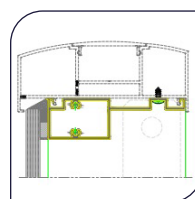
2. Portfólio de quadros

Disponível no sistema variadas alternativas de quadros para as aplicações de obras.



3. Componentes

Aplicação de componentes e acessórios disponíveis no mercado e especiais, conforme a necessidade.



4. Guarda-corpo

Aplicação de guarda-corpo incorporado ao sistema.