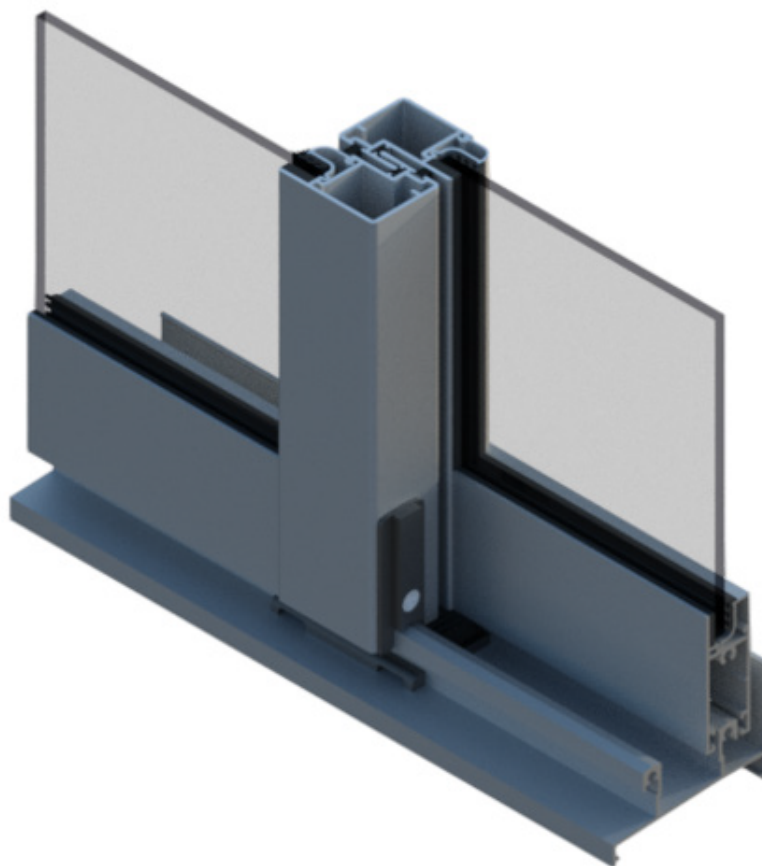


primora R200

Sistema Primora para obras em todo o país,
com possibilidade das principais tipologias e
um custo-benefício interessante para obras
de padrões médio e populares.

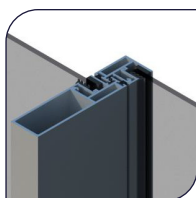
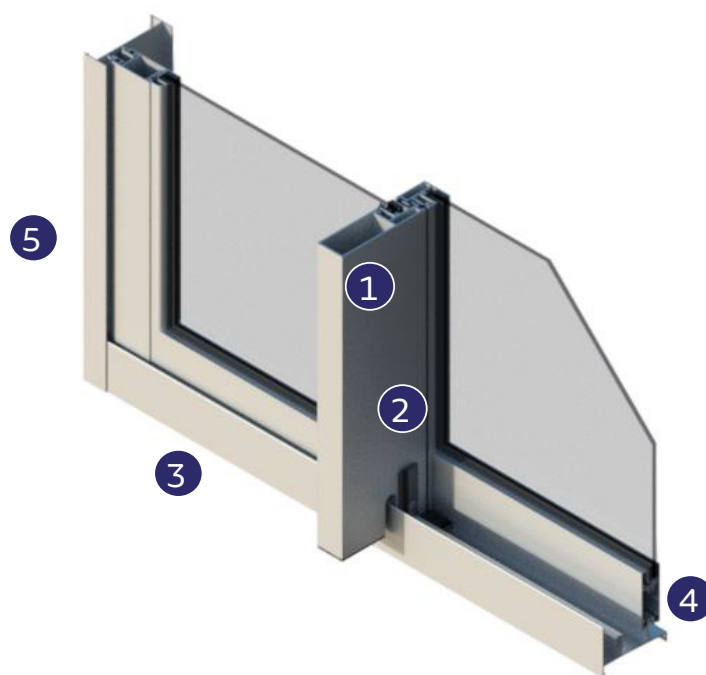
Com folhas de bitola de 20 mm.



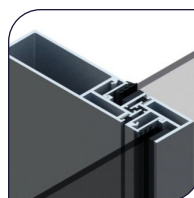
Produto em
homologação



primora R200



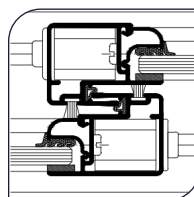
1. Linhas modernas
Perfis com design minimalista e de linhas retas.



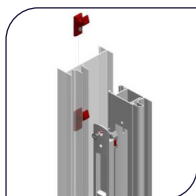
2. Montante minimalista
Mais espaços para entrada de luz pelos panos envidraçados.



3. Dupla vedação
Sistemas de fitas de vedação em todo o perímetro das folhas.



4. Vedação central
Sistema de vedação com duas fitas e duas gaxetas em EPDM.



5. Componentes
Aplicação de componentes e acessórios disponíveis no mercado.



Produto em homologação

