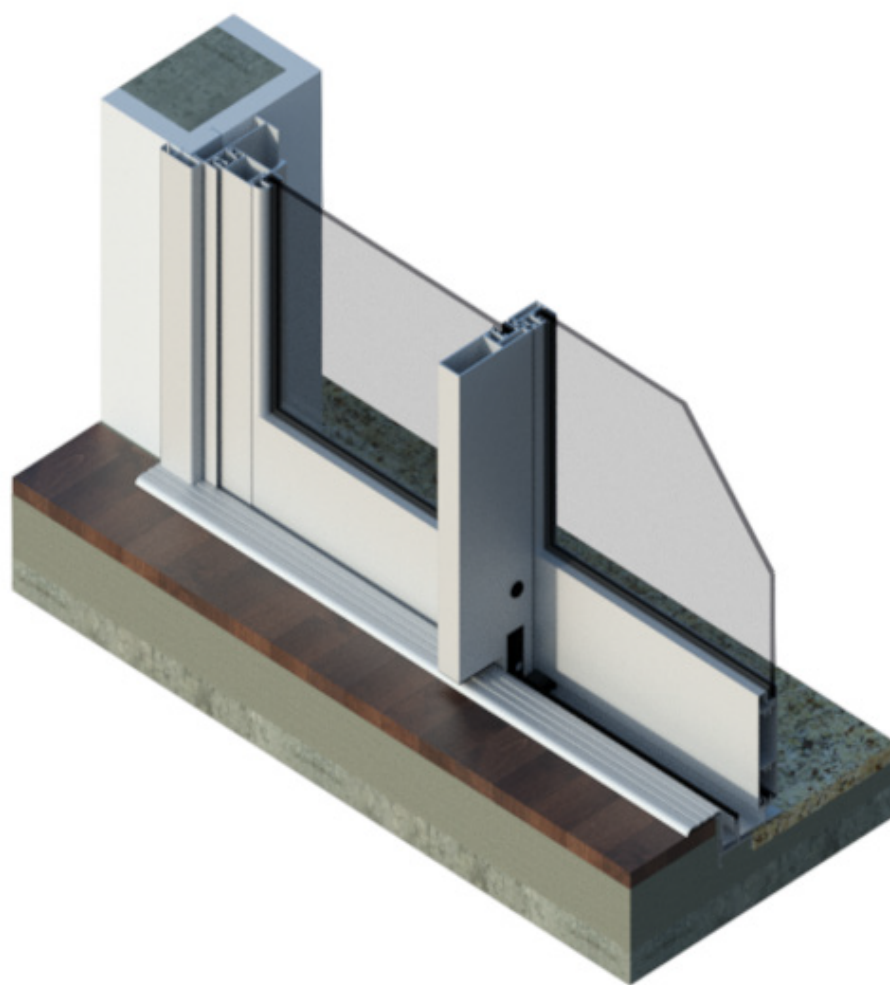


# primora R250

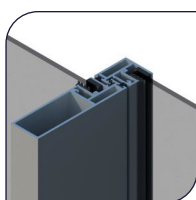
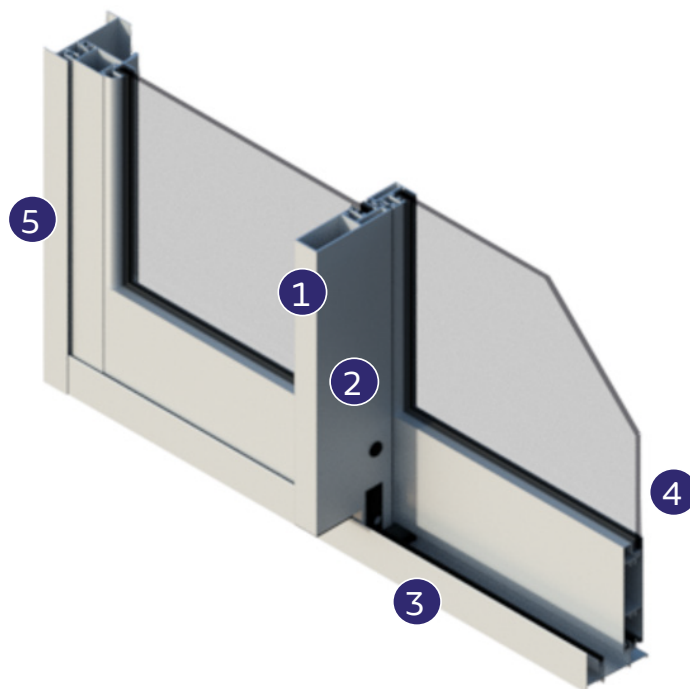
Sistema Primora para obras de médio padrão de todas as regiões brasileiras. Com folhas de bitola de 25 mm.



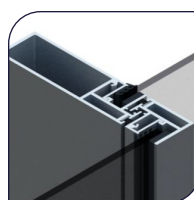
Produto em homologação



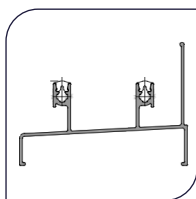
primora R250



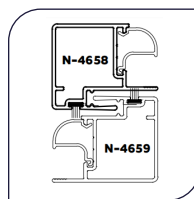
**1. Linhas modernas**  
Perfis com design minimalista e de linhas retas.



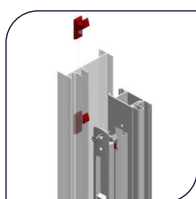
**2. Montante minimalista**  
Mais espaços para entrada de luz pelos panos envidraçados.



**3. Guias especiais**  
Possibilidade de uso de perfilados especiais para evitar o desgaste dos trilhos.



**4. Vedação central**  
Sistema de vedação com duas fitas e duas gaxetas em EPDM.



**5. Componentes**  
Aplicação de componentes e acessórios disponíveis no mercado.



Produto em homologação

