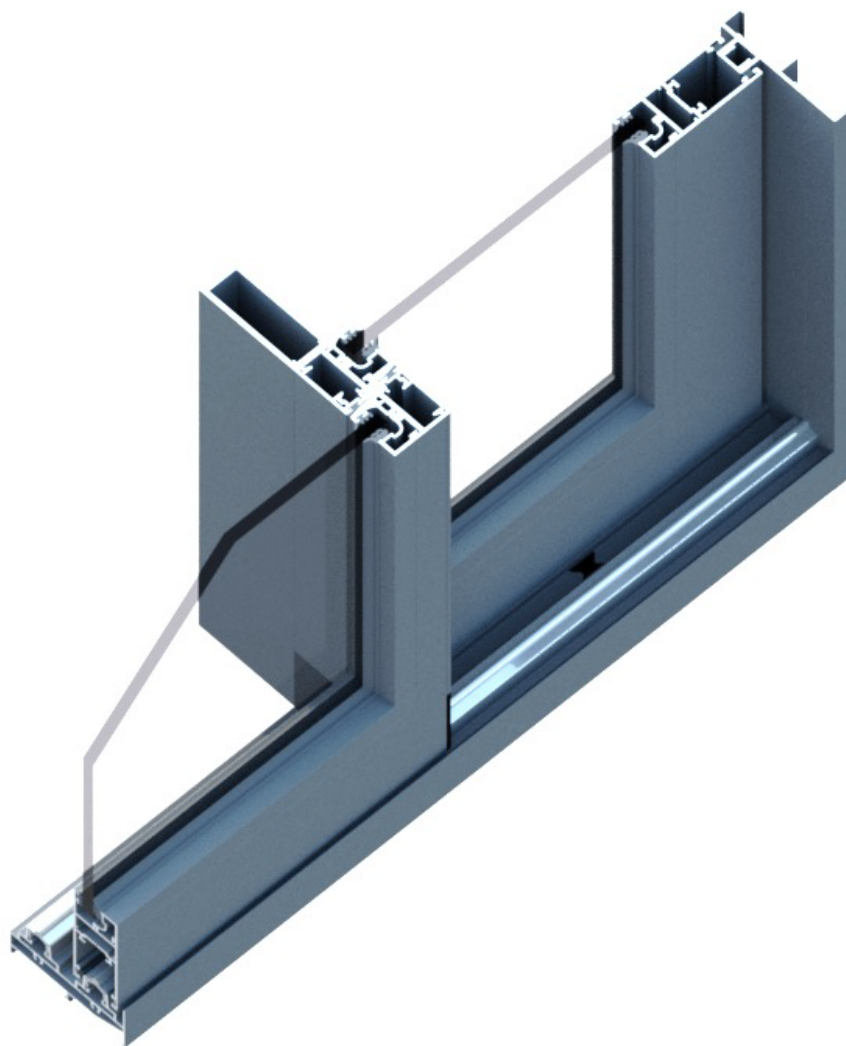


primora R300

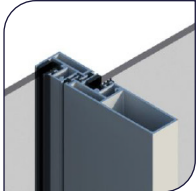
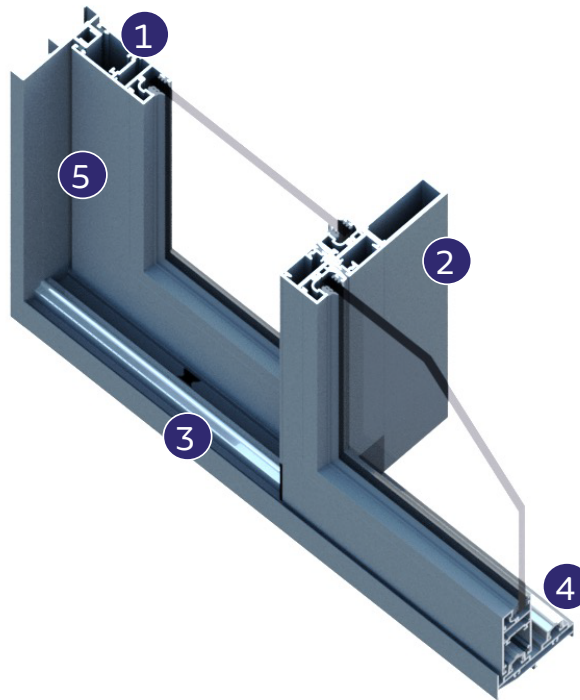
Sistema para obras de médio e alto padrões de todas as regiões brasileiras.
Com folhas de bitola de 30 mm.



Produto em homologação

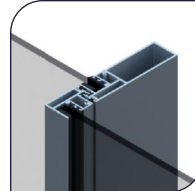


primora R300



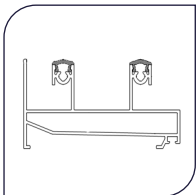
1. Linhas modernas

Perfis com design minimalista e de linhas retas.



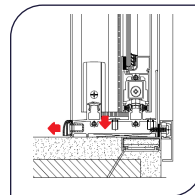
2. Montante minimalista

Mais espaços para entrada de luz pelos panos envidraçados.



3. Guias especiais

Possibilidade de uso de perfilados especiais para evitar o desgaste dos trilhos.



4. Marcos tubulares

Sistemas de saída de água com componentes especiais nos perfis tubulares.



5. Componentes

Componentes padrão de mercado ou opção europeu, com cremonas.



Produto em homologação

