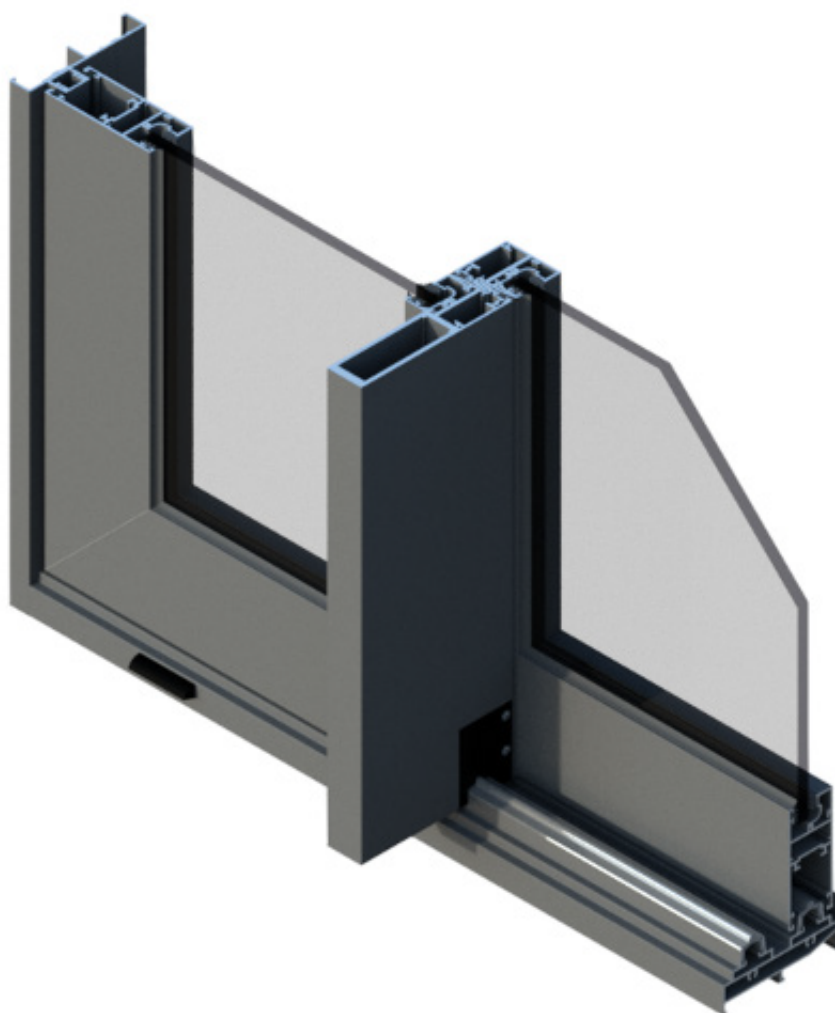


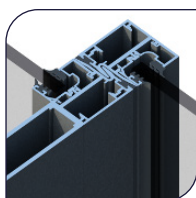
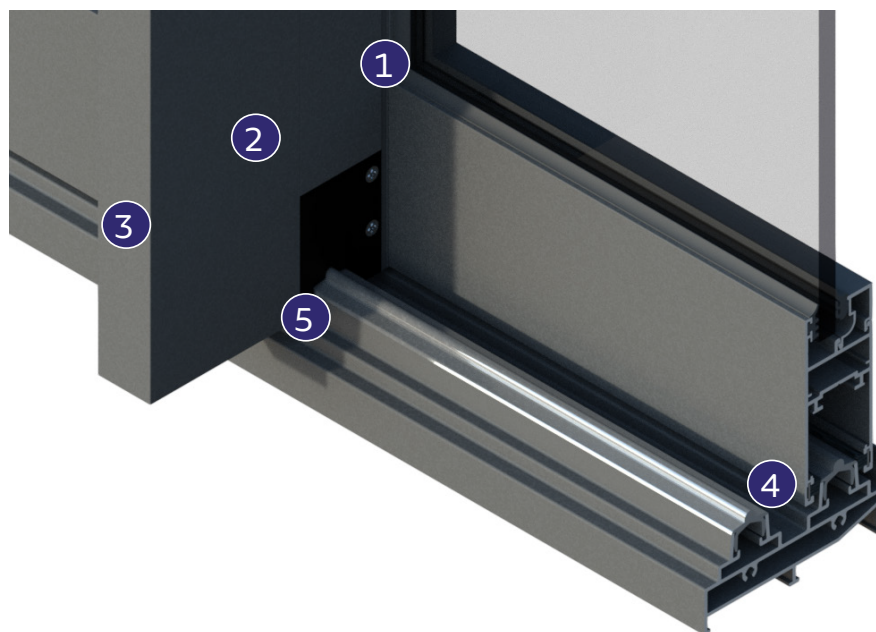
primora R320

Sistema Primora de padrão europeu, para obras de médio-alto e alto padrões. Com ferragens especiais, com alto desempenho em estática e funcionalidade.

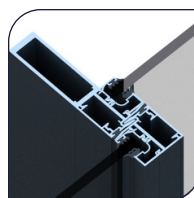
Folhas com bitolas entre 32 e 34 mm.



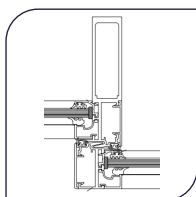
primora R320



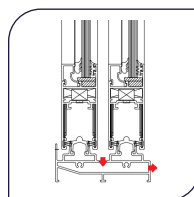
1. Linhas modernas
Perfis com design minimalista e de linhas retas.



2. Montante minimalista
Mais espaços para entrada de luz pelos panos envidraçados.



3. Vedação central
Sistema de vedação com fitas de barreira especial.



4. Marcos tubulares
Sistemas de saída de água com componentes especiais nos perfis tubulares.



5. Componentes
Componentes padrão europeu, com roldanas eleváveis e cremonas.

