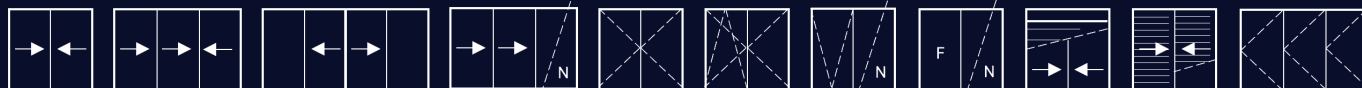
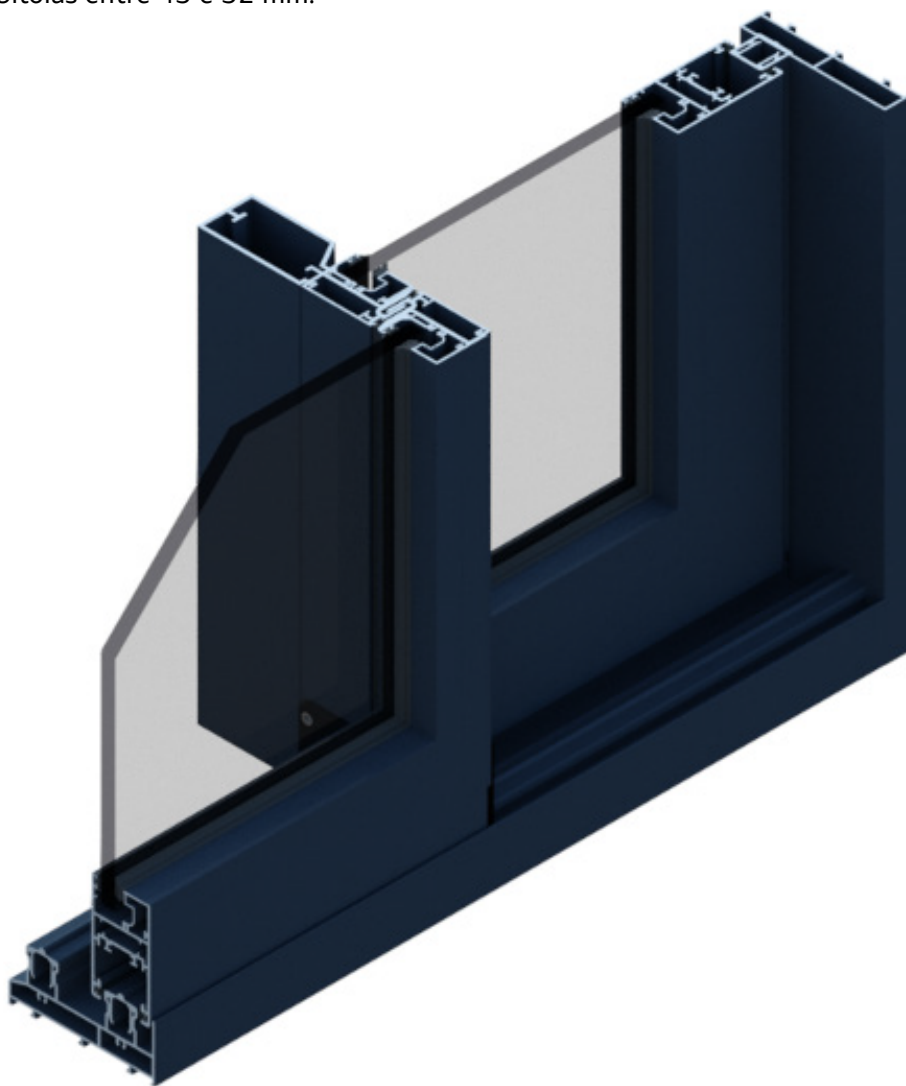


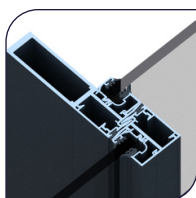
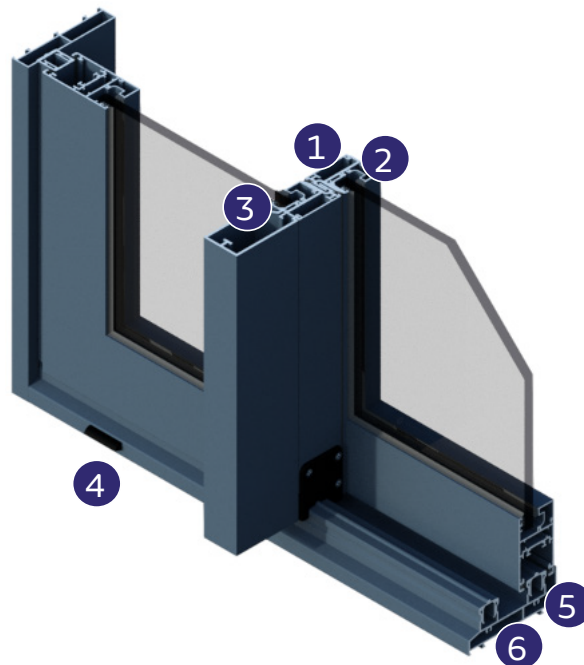
## primora R450

Sistema Primora de padrão europeu, para obras de médio-alto e alto padrões. Com ferragens especiais, com alto desempenho em estética e funcionalidade.

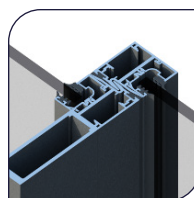
Folhas com bitolas entre 45 e 52 mm.



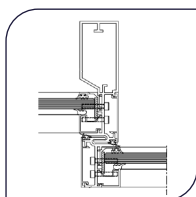
primora R450



**1. Linhas modernas**  
Perfis com design minimalista e de linhas retas.



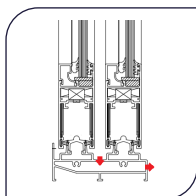
**2. Montante minimalista**  
Mais espaços para entrada de luz pelos panos envidraçados.



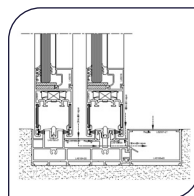
**3. Vedação central**  
Sistema de vedação com fitas de barreira especial.



**4. Componentes**  
Componentes padrão europeu, com roldanas eleváveis e cremonas.



**5. Marcos tubulares**  
Sistemas de saída de água com componentes especiais nos perfis tubulares.



**6. Trilho soleira**  
Sistemas de trilhos com calhas embutidas para o escoamento da água.

